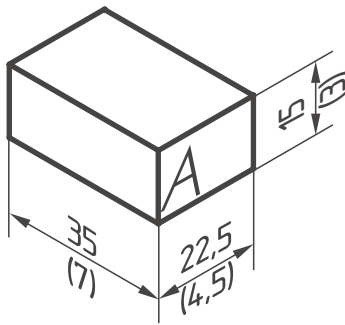


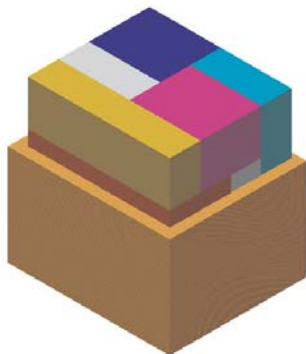
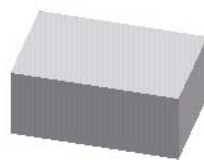
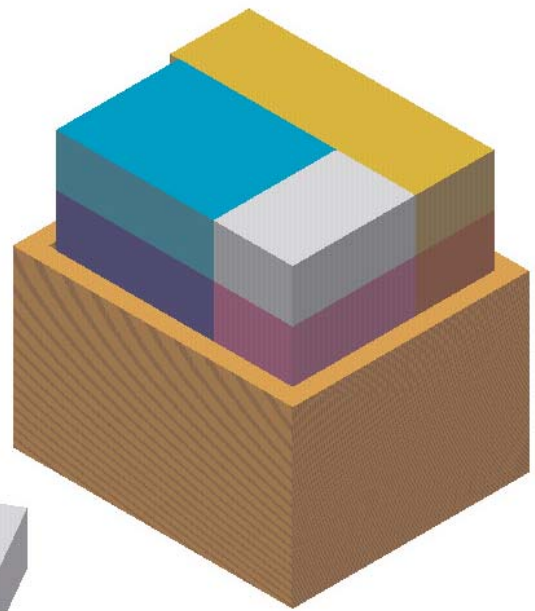
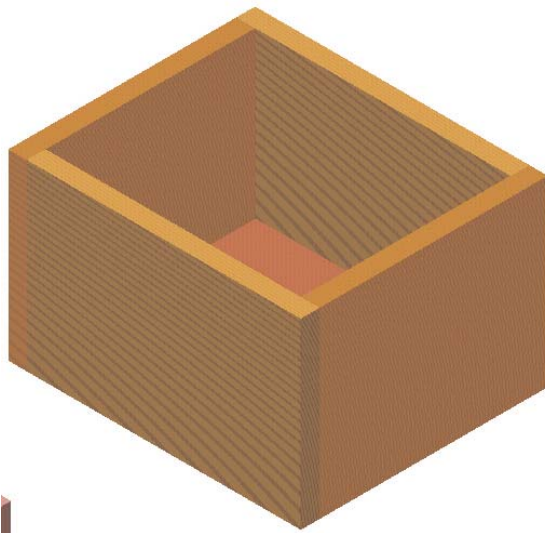
EINE KNOBELKISTE

DIE EINZELTEILE



16 gleiche Teile A werden nach dieser Vorlage zusammengesetzt. Die Zahlen in Klammern beziehen sich auf Maßeinheiten.

Dann wird eine Kiste angefertigt, die diese Teile aufnehmen soll.



Ach ja, da ist noch ein Teil A übrig. Dann sortieren Sie einfach die Teile noch einmal ein, bis auch dieses Stück hineinpaßt. Es geht wirklich!